

ICS 27.060
J 98

NB

中华人民共和国行业标准

NB/T 47031—2013

代替 JB/T 6511—1992

螺旋翅片管箱及模块技术条件

Specification of headers and module for spiral fin tubes



2013-11-28 发布

2014-04-01 实施

国家能源局 发布

国家能源局

公告

2013年 第6号

按照《国家能源局关于印发〈能源领域行业标准化管理办法（试行）〉及实施细则的通知》（国能局科技〔2009〕52号）的规定，经审查，国家能源局批准《核电厂操纵人员执照考核》等334项行业标准（见附件），其中能源标准（NB）62项、电力标准（DL）144项和石油天然气标准（SY）128项，现予以发布。

附件：行业标准目录

二〇一三年十一月二十八日

附件：

行业标准目录

序号	标准编号	标准名称	代替标准	采标号	批准日期	实施日期
1~49		(略)				
50	NB/T 47030—2013	锅炉用高频电阻焊螺旋翅片管技术条件	JB/T 6512—1992		2013-11-28	2014-04-01
51	NB/T 47031—2013	螺旋翅片管箱及模块技术条件	JB/T 6511—1992		2013-11-28	2014-04-01
52	NB/T 47032—2013	余热锅炉用小半径弯管技术条件	JB/T 6509—1992		2013-11-28	2014-04-01
53	NB/T 47033—2013	减温减压装置	JB/T 6323—2002		2013-11-28	2014-04-01
54	NB/T 47034—2013	工业锅炉技术条件	JB/T 10094—2002		2013-11-28	2014-04-01
55	NB/T 47035—2013	工业锅炉系统能效评价导则			2013-11-28	2014-04-01
56	NB/T 47036—2013	制冷装置用小型压力容器			2013-11-28	2014-04-01
57	NB/T 47037—2013	电站阀门型号编制方法	JB/T 4018—1999		2013-11-28	2014-04-01
58	NB/T 47038—2013	恒力弹簧支吊架	JB/T 8130.1—1999		2013-11-28	2014-04-01
59	NB/T 47039—2013	可变弹簧支吊架	JB/T 8130.2—1999		2013-11-28	2014-04-01
60	NB/T 47040—2013	锅炉人孔和手孔装置	JB/T 2190—1993 JB/T 2191—1993		2013-11-28	2014-04-01
61~334		(略)				

目 次

前言	III
1 范围	1
2 规范性引用文件	1
3 术语和定义	1
4 技术要求	2
5 制造与装配	3
6 检验	8
7 标记、油漆和包装	9

前 言

本标准按 GB/T 1.1—2009《标准化工作导则 第1部分：标准的结构和编写》给出的规则起草。

本标准代替 JB/T 6511—1992《螺旋翅片管箱组装技术条件》。

本标准与 JB/T 6511—1992相比，主要变化如下：

- 增加了前言和目录；
- 标准名称调整为《螺旋翅片管箱及模块技术条件》；
- 对锅炉额定蒸汽压力的范围不作限制；
- 增加了模块式结构的螺旋翅片管组的制造验收要求；
- 修订了原标准中材料、管板、构架和护板的制造和装配等技术要求。

本标准由全国锅炉压力容器标准化技术委员会（SAC/TC 262）提出并归口。

本标准起草单位：杭州锅炉集团股份有限公司、上海发电设备成套设计研究院、鞍山锅炉厂有限公司、南通万达锅炉有限公司。

本标准主要起草人：秦业固、蒋建民、陈秀彬、刘文军、尹会坤。

本标准所代替标准的历次版本发布情况为：

- JB/T 6511—1992。

螺旋翅片管箱及模块技术条件

1 范围

本标准规定了锅炉用螺旋翅片管箱及模块的术语、制造与验收、标志、油漆及包装等技术要求。本标准适用于以水为工质的烟道式余热锅炉。

2 规范性引用文件

下列文件对于本文件的应用是必不可少的。凡是注日期的引用文件，仅注日期的版本适用于本文件。凡是不注日期的引用文件，其最新版本（包括所有的修改单）适用于本文件。

GB/T 1804	一般公差 未注公差的线性和角度尺寸的公差
GB/T 12459	钢制对焊无缝管件
GB/T 19804	焊接结构的一般尺寸公差和形位公差
JB/T 1610	锅炉集箱制造技术条件
JB/T 1611	锅炉管子制造技术条件
JB/T 1612	锅炉水压试验技术条件
JB/T 1613	锅炉受压元件焊接技术条件
JB/T 1615	锅炉油漆和包装技术条件
JB/T 1620	锅炉钢结构 技术条件
JB/T 3375	锅炉用材料入厂验收规则
JB/T 4308	锅炉产品钢印及标记移植规定
JB/T 4730.2	承压设备无损检测 第2部分：射线检测
JB/T 4730.3	承压设备无损检测 第3部分：超声检测
JB/T 4730.4	承压设备无损检测 第4部分：磁粉检测
JB/T 4730.5	承压设备无损检测 第5部分：渗透检测
NB/T 47030	锅炉用高频电阻焊螺旋翅片管技术条件
NB/T 47032	余热锅炉用小半径弯管技术条件

3 术语和定义

本标准采用以下术语和定义。

3.1

管箱 headers

以箱形整体出厂的锅炉受热面管组（包括螺旋翅片管系、集箱、管板、侧板、护板、拉撑及钢结构件等）按结构布置要求组装成的箱形结构部件。

3.2

模块 module

以块状形式整体出厂的锅炉受热面管屏组件（包括螺旋翅片管管屏、集箱、防震支架、隔音板、挡烟板、顶部护板和保温、膨胀装置及钢结构件等）按结构布置要求与包装运输架组装成的块状结构部件。

3.3

内护板 inner casing

装设在管系外侧，作为管箱内壁的金属密封板。

3.4

外护板 outer casing

装设在管箱绝热保温层外壁的金属密封板。

4 技术要求

4.1 材料

4.1.1 制造螺旋翅片管（以下简称翅片管）管箱及模块的材料应符合材料标准和有关设计文件的规定，材料应具有质量证明书并与材料上的标志一致。材料代用应按规定办理代用手续。

4.1.2 翅片管管箱及模块用材料（包括管板、承载侧板、吊挂件等）和焊接材料等应按 JB/T 3375 的规定进行入厂检验。

4.1.3 受压元件、受力件及合金钢材料应按 JB/T 4308 的规定进行材料标记和移植。

4.2 焊接

4.2.1 受压元件的焊接应符合 JB/T 1613 的规定，焊制管箱及模块的各类焊工、操作工应按规定考试合格，并在相应证书有效期内担任规定范围内的焊接工作。

4.2.2 受压元件对接接头，以及受压元件之间或受压元件与承载的非受压元件之间的全焊透 T 型接头或角接接头的焊接应按有关规定进行焊接工艺评定。

4.2.3 管板、侧板的拼接焊缝应采用全焊透结构。

4.2.4 合金钢件焊接前应逐件进行光谱分析。

4.2.5 翅片管与集箱上管接头的对接焊缝，或与集箱筒体连接的角焊缝应采用氩弧焊接。

4.2.6 翅片管束与集箱筒体连接的角焊缝应按相关标准规定或图样要求进行焊后热处理。

4.2.7 焊接偏差和质量应符合以下要求：

a) 管子对接接头外边缘偏差 $\Delta\delta$ （见图 1）应符合如下规定：

1) 锅炉额定蒸汽压力小于 5.3MPa 时，应不大于 10% S （ S 为管子公称厚度）加 0.5mm，且最大偏差应不超过 1mm；

2) 锅炉额定蒸汽压力不小于 5.3MPa 时，应不大于 10% S （ S 为管子公称厚度）加 0.3mm，且最大偏差应不超过 1mm。

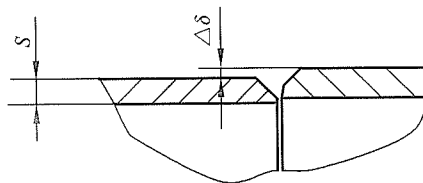


图 1 管子对接偏差

b) 管子对接焊缝外表面余高 e 应不超过 2.4mm (见图 2)。

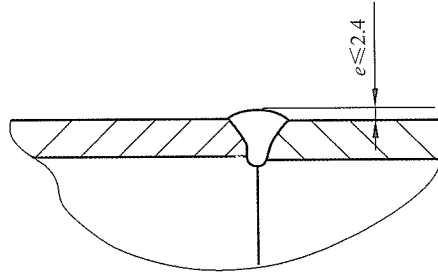


图 2 管子对接焊缝余高

c) 钢板对接焊缝边缘偏差 Δt 应符合表 1 的规定 (见图 3), 其焊缝表面不应有裂缝、夹渣、密集气孔等缺陷。

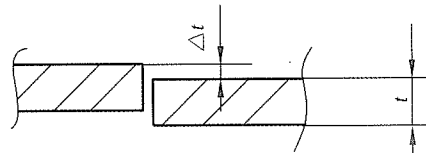


图 3 钢板对接边缘偏差

表 1 钢板对接边缘偏差

单位为 mm

钢板厚度 t	边缘偏差 Δt
≤ 4	≤ 0.5
$> 4 \sim 12$	≤ 1
$> 12 \sim 18$	≤ 1.5
$> 18 \sim 25$	≤ 2
> 25	≤ 2.5

d) 钢结构的焊缝的咬边深度应不大于 0.5mm, 管板和侧板等焊缝两侧咬边长度之和应不超过该条焊缝长度的 25%, 且单条咬边连续长度不超过 40mm。焊缝的凸起部分应修磨, 并与母材圆滑过渡。

e) 焊接结构件未注线性、角度公差按 GB/T 19804 规定的 B 级要求, 未注直线度、平面度和平行度公差按 GB/T 19804 规定的 F 级要求。

5 制造与装配

5.1 一般规定

管箱及模块的制造除应符合设计图样和本标准外, 其余未提及的要求应符合下列标准的规定:

- a) 集箱的制造按 JB/T 1610 的规定;
- b) 管子的制造按 JB/T 1611 和 NB/T 47032 的规定;

- c) 无直段锻制或挤压成型的弯头按 GB/T 12459 的规定；
- d) 高频电阻焊螺旋翅片管的制造按 NB/T 47030 的规定；
- e) 钢结构件的制造按 JB/T 1620 的规定。

5.2 管板

5.2.1 管板尽量用整块钢板制成，必须拼接时，其拼接焊缝接头数量应符合表 2 的规定，拼接长度应不小于 500mm。

表 2 管板的拼接接头

管板长度/mm	拼接接头数量
≤3000	1
>3000	2

5.2.2 管板落料或拼接后平面度应不大于 2mm/m，整体平面度不大于 5mm。

5.2.3 管板的边长尺寸偏差和对角线长度 ($l_1-l'_1$) 之差应符合表 3 的规定 (见图 4)。

表 3 钢板边长及对角线偏差 单位为 mm

钢板边长和对角线长	边长偏差 Δ	对角线之差 ($l_1-l'_1$)
≤3000	±1.5	≤3
>3000 ~ 6000	±3	≤6
>6000 ~ 15000	±5	≤10
>15000	±8	≤16

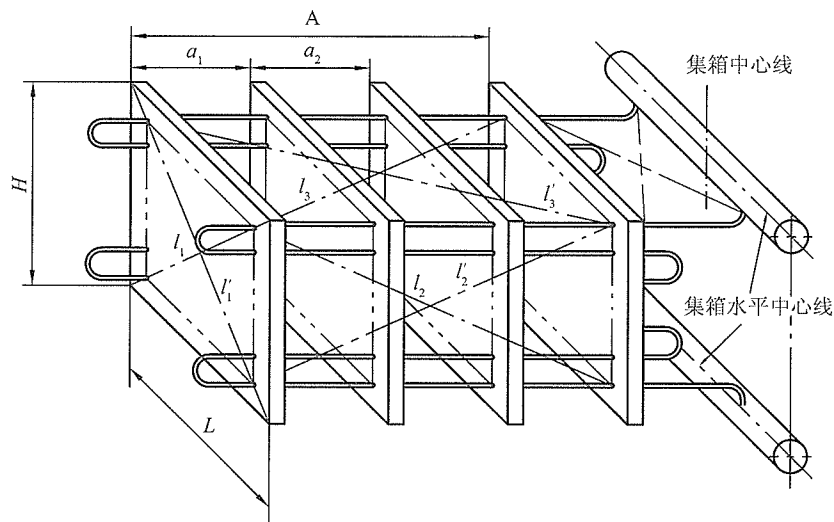


图 4 管箱结构示意图

5.2.4 管箱中管板上的管孔应按图样规定，按孔径和安装位置的次序进行叠层后配钻，钻后应按安装位置做好标记，其管孔尺寸偏差及表面粗糙度要求应符合如下规定：

- a) 穿翅片管管孔直径偏差为 ±0.5mm，其余开孔直径偏差为 ±1 mm；

- b) 所有管孔表面粗糙度 R_a 值应不大于 $25\mu\text{m}$ ，且孔两端边缘的尖角应倒圆，无毛刺；
- c) 相邻两翅片管孔中心节距的尺寸偏差为 $\pm 1\text{mm}$ ，其中沿管板高度 H 方向的每列和长度 L 方向的每行最外侧两管孔的中心距偏差为 $\pm 2\text{mm}$ 。

5.3 钢结构件

5.3.1 管箱侧板：

- a) 侧板长度方向允许拼接，全长大于 5000mm 时允许有 2 条拼接焊缝，拼接长度应不小于 1000mm ；
- b) 侧板的边长偏差和对角线之差应符合表 3 的规定；同一平面的平面度应不大于 5mm/m ；侧板两相交平面的垂直度偏差应不大于 5mm ；
- c) 侧板拼接焊缝中心线离开孔边缘以及与管板焊接边缘的距离应不小于 200mm 。

5.3.2 钢板件：

- a) 护板长度或宽度大于 1600mm 时，允许有一条拼接焊缝，焊缝应采用密封焊，拼接钢板宽度应不小于 500mm ；
- b) 模块的顶部护板内衬板不应拼接，隔音板、挡烟板、顶部护板、外护板等的拼接焊缝一般不宜超过一条，拼接板长度应不小于 500mm ；
- c) 钢板件的边长偏差为 $\pm 2\text{mm}$ ，平面对角线长度之差应不大于 2mm ，同一平面的平面度应不大于 5mm/m 。

5.3.3 管箱法兰：

- a) 法兰的长边允许拼接，全长大于 5000mm 时允许有 2 条拼接焊缝，拼接长度应不小于 1000mm ；
- b) 法兰的边长偏差和对角线之差应符合表 3 的规定；同一平面的平面度应不大于 5mm/m ；
- c) 拼接焊缝中心线离侧板的拼缝中心线距离应不小于 250mm ；
- d) 法兰密封面的焊缝焊后应修磨至与母材齐平。

5.3.4 钻孔偏差

侧板、挡烟板及护板等钢结构件上钻孔偏差及表面粗糙度要求应符合表 4 的规定。

表 4 钢结构件钻孔偏差

孔直径 d/mm	孔径偏差/ mm	相邻两孔中心距偏差 ^a / mm	表面粗糙度 $R_a/\mu\text{m}$
≤ 108	± 1	± 2	≤ 25
> 108	± 1.5	± 3	≤ 50

^a 零件同一侧最外端的相邻两孔中心距偏差允许为 $\pm 3\text{mm}$ 。

5.4 加工偏差及要求

- 5.4.1 零部件的周边应光滑、平整，其加工边棱角应倒圆，无毛刺。
- 5.4.2 机加工零件未注线性、角度公差应符合 GB/T 1804 中 m 级要求的规定。

5.5 管箱组装

5.5.1 穿管前，管板、侧板及其构架的装配偏差应符合图样及以下规定：

- a) 管系中相邻两管板间距离的偏差 Δa 应不大于 3mm ；
- b) 管箱端最外侧两管板间距离的尺寸偏差 ΔA 及对角线之差 $l_2-l'_2$ （或 $l_3-l'_3$ ）应符合表 5 的

规定（见图 4）；

表 5 管板装配位置偏差

单位为 mm

最外侧两管板间距离 A_0	尺寸偏差 ΔA	对角线之差 $l_2 - l'_2$ (或 $l_3 - l'_3$)
≤ 5000	≤ 8	≤ 10
$> 5000 \sim 10000$	≤ 10	≤ 12
> 10000	≤ 12	≤ 14

c) 管板与左右侧板的垂直度偏差应不大于 5mm。

5.5.2 翅片管穿管前，管孔表面和翅片管表面应清理干净。

5.5.3 翅片管穿管时，应采取适当措施避免碰坏翅片及翅片管端面的坡口。

5.5.4 管箱装配后尺寸偏差应符合如下要求：

- a) 两集箱水平中心线之间的距离偏差为 $\pm 3\text{mm}$ ，集箱水平倾斜度不大于 0.5° ；
- b) 集箱中心线到侧板边缘的距离偏差为 $\pm 3\text{mm}$ ；
- c) 每根管子的弯头顶端外侧面应处于同一平面，偏差不大于 5mm；
- d) 与管箱对接面垂直的 4 条侧棱 (H_0) 中任意两条侧棱的长度之差应不大于 3mm；
- e) 管箱箱体的边长尺寸偏差 Δ 及对角线之差应符合表 6 的规定（见图 5）。

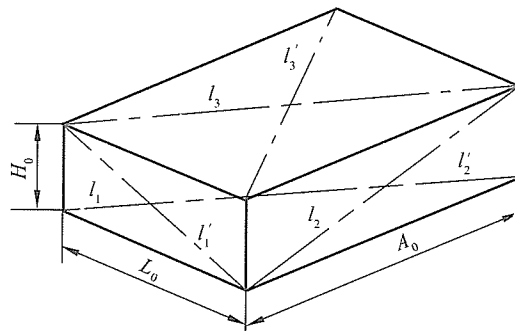


图 5 管箱装配后外形示意

表 6 管箱箱体尺寸偏差

单位为 mm

管箱边长 L_0, H_0, A_0	边长偏差 Δ	对角线之差 ($l_1 - l'_1$), ($l_2 - l'_2$), ($l_3 - l'_3$)
≤ 3000	+2 -3	≤ 3
$> 3000 \sim 5000$	+2 -4	≤ 4
$> 5000 \sim 10000$	+2 -6	≤ 6
$> 10000 \sim 15000$	+4 -6	≤ 8
> 15000	+6 -8	≤ 10

5.6 模块组装

5.6.1 集箱和管屏装配尺寸偏差应符合表 7 及以下的规定（见图 6）：

- a) 上、下集箱中心线沿烟气流向水平倾斜度 θ 应不大于 1/1000；
- b) 集箱管接头端面标高位置偏差为 $\pm 6\text{mm}$ ；
- c) 装配后，管屏每排弯头顶端外侧面应处于同一平面，偏差应不大于 5mm。

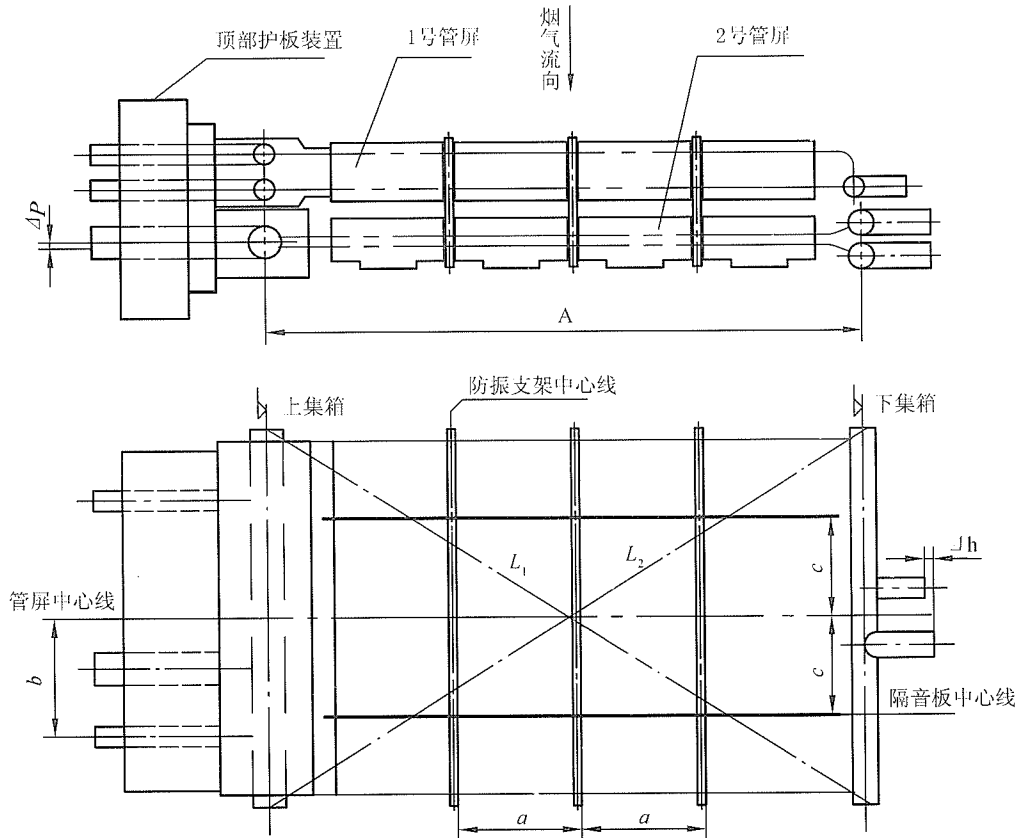


图 6 模块结构示意图

表 7 模块管屏与集箱装配尺寸偏差

单位为 mm

序号	项 目	代号	偏差
1	上、下集箱中心线之间距离偏差	ΔA	+6 -12
2	上、下集箱中心线沿烟气流向的位置偏差	ΔP	± 6
3	同一管屏中的上、下集箱中心线之间的两条对角线长度之差	$(L_1 - L_2)$	≤ 10
4	集箱管接头中心线与管屏中心线之间的距离偏差	Δb	± 3
5	集箱中心线为同一标高的若干个集箱上的长度相同的管接头端面高低之差	Δh	≤ 3

5.6.2 隔音板和防振支架装配偏差应符合如下要求：

- a) 相邻的防振支架中心线之间的距离偏差 Δa 为 $\pm 3\text{mm}$ (见图 6)。防振支架装配后应保证所有翅片管能顺畅通过；
- b) 隔音板中心线至管屏中心线距离的偏差 Δc 为 $\pm 2\text{mm}$ (见图 6)；
- c) 防振支架纵向 (沿烟气流动方向) 每排翅片管中心线间距离的偏差 ΔP 为 ${}^+2_0\text{mm}$ ；防振支架纵向两外侧面间距离的偏差 ΔL 为 ${}^{+25}_0\text{mm}$ 。防振支架横向 (垂直于烟气流动方向) 最外侧两排翅片管中心线间距离的偏差 ΔB 为 ${}^{+6}_{-12}\text{mm}$ (见图 7)。

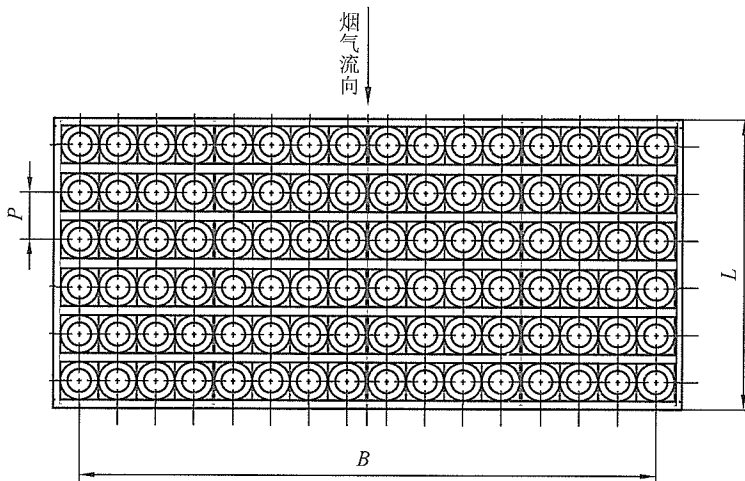


图 7 防振支架结构示意图

5.6.3 顶部护板装置装配应符合如下要求：

- a) 支撑梁吊挂装置与集箱装配时，应保持吊板与销轴处于拉紧状态下焊接销轴；
- b) 护板中保温材料安装时，层与层之间应错缝，并压缝压实。

5.6.4 以管子作为吊挂支承件的 U 型管吊挂装置装配时，应保证至少有 90% 的 U 型弯头与吊挂支承管接触。

6 检验

6.1 管箱及模块的制造与组装应按图样及本标准的要求进行检验。

6.2 焊接检验应符合 JB/T 1613 及以下规定：

- a) 翅片管与集箱焊接接头检验要求如下：
 - 1) 翅片管与集箱接管的对接接头焊缝宜采用射线检测，检测比例至少为接头数的 25%，按 JB/T 4730.2 规定的 II 级为合格；
 - 2) 管屏翅片管与集箱筒体的连接焊缝应进行 100% 渗透检测或磁粉检测，按 JB/T 4730.5 或 JB/T 4730.4 规定的 I 级为合格，且焊缝不允许有裂纹、白点、横向缺陷及大于 1.5mm 的线性缺陷。
- b) 钢结构件焊接接头检验要求如下：
 - 1) 承载侧板对接焊缝宜进行 100% 超声检测，其余为 25% 超声检测，按 JB/T 4730.3 规定的 I 级为合格；

- 2) 承载管箱的管板与侧板的角接焊缝表面宜进行 100%磁粉检测, 其余为 25%磁粉检测, 按 JB/T 4730.4 规定的 I 级为合格;
- 3) 管箱及模块上的吊耳等受力件的焊缝应进行 100%磁粉检测或渗透检测, 按 JB/T 4730.4 或 JB/T 4730.5 规定的 I 级为合格。

6.3 水压试验应符合 JB/T 1612 及以下规定:

- a) 管箱及模块组装后应进行水压试验。试验压力为部件工作压力的 1.5 倍, 或按图样技术要求进行, 保压时间至少 5min;
- b) 水压试验结束后, 应立即将水放净, 并采取措施使内表面干燥, 在经内部清洁度检验合格后, 应立即封闭集箱的管接头接口;
- c) 对由于结构原因无法进行水压试验的管箱或模块, 其翅片管与集箱焊接接头的焊接和无损检测符合 4.2.5 和 6.2 的要求, 并能确保焊接质量, 在制造单位内可不做此项水压试验。

7 标记、油漆和包装

7.1 管箱及模块组装完成后经检验合格, 应按图样规定标出部件的图号或编号。

7.2 油漆和包装应按 JB/T 1615 及以下的规定进行:

- a) 零部件油漆前应按合同或设计文件规定进行除锈处理;
- b) 组装后翅片管表面的油漆及涂层要求应按图样或合同有关规定进行;
- c) 管箱及模块的包装应严格按包装设计图样或工艺文件要求进行。

7.3 管箱及模块的起吊、搬运贮存和运输应符合设计文件的有关规定。

中华人民共和国行业标准
NB/T 47031—2013
螺旋翅片管箱及模块技术条件

*

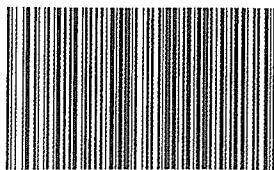
新华出版社出版发行
(北京石景山区京原路8号 邮编: 100043)

新华书店经销
北京市庆全新光印刷有限公司印刷
版权专有 不得翻印

开本 880×1230 1/16 印张 1 字数 15 千字
2014年4月第1版 2014年4月第1次印刷

*

书号: 155166·12 定价: 18.00 元



NB/T 47031-2013